

INSTALACIONES ELECTRICAS

Las casas, apartamento, edificios locales, oficinas, bodegas tienen energía eléctrica que vienen de estaciones eléctricas. Esta energía se organiza en :

1. tomas: sirven para conectar los aparatos eléctricos como televisores , nevera, calentadores, duchas, lavadoras , radio, equipo de sonido, etc



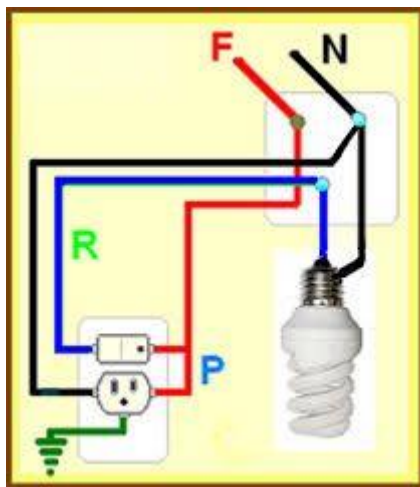
2. Interruptores: se usan para encender y apagar luces: como bombillos , lámparas, linternas, etc.



3. Rosetas : se usan para enroscar los bombillos o focos

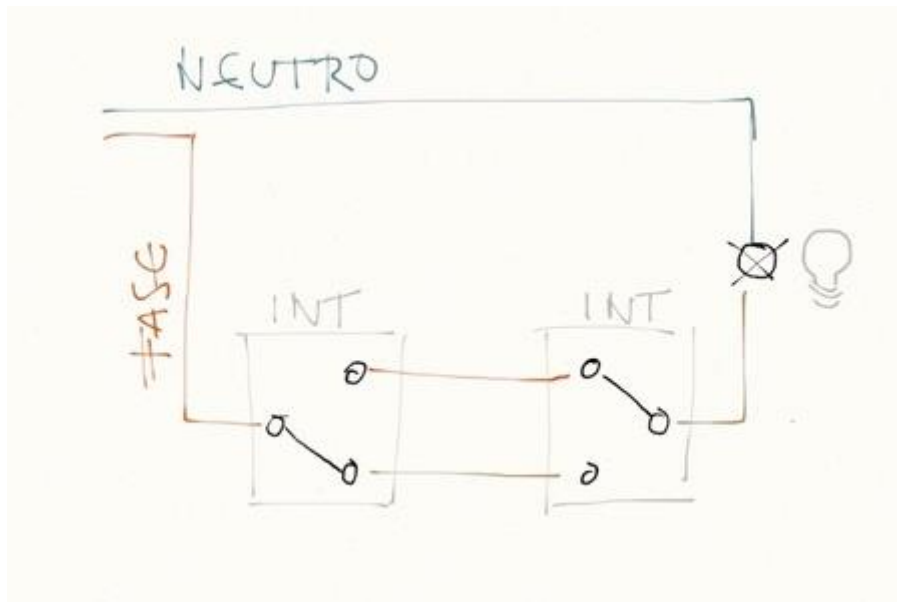


4. Puntos eléctricos : están conformados por una roseta un interruptor y una toma; en cada habitación hay por lo menos un punto



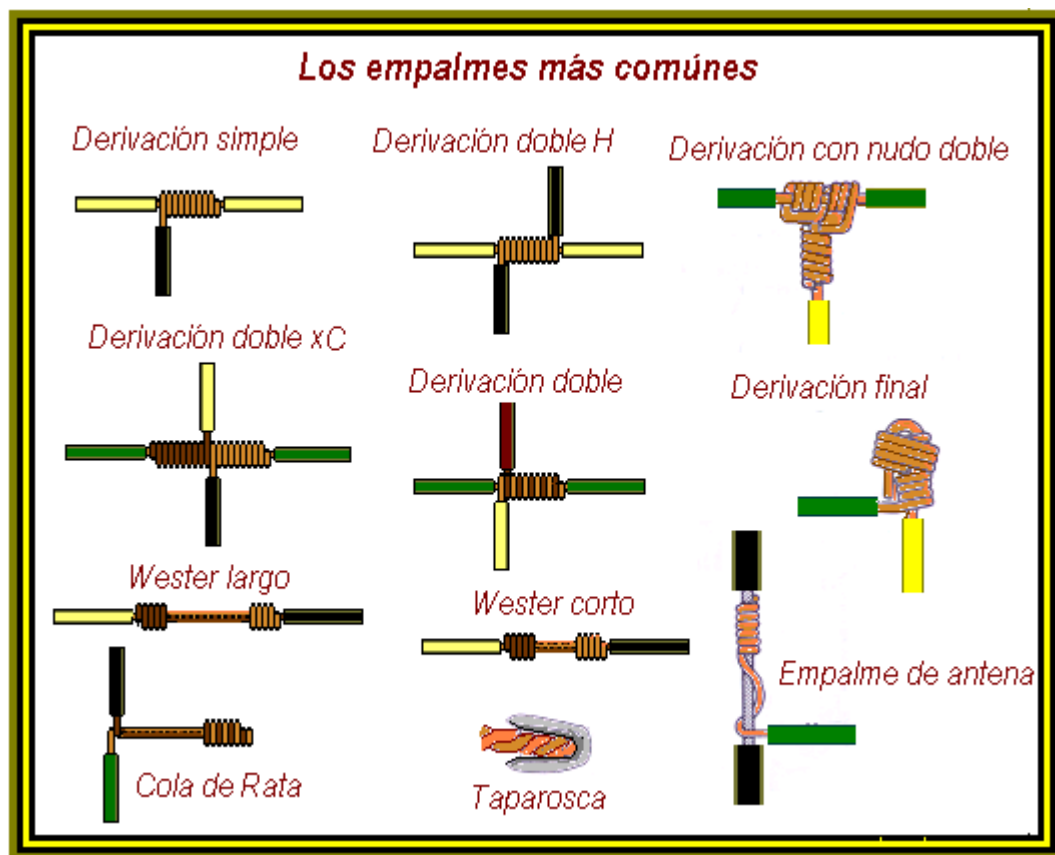
EL INTERRUPTOR CONMUTABLE

Su función es permitir controlar un punto de luz desde dos interruptores diferentes, muy útil por ejemplo en pasillos, donde un interruptor se coloca al principio y otro al final.



ACTIVIDAD

BUSCAR EN INTERNET Y DIBUJAR LOS DIFERENTES EMPALMES ENTRE ALAMBRES



TAREA 605 EN GRUPOS TRAER:

DOS METROS DE ALAMBRE NUMERO 14

TAREA 606 EN GRUPOS TRAER:

DOS INTERRUPTORES CONMUTABLES, UN METRO DE CABLE O ALAMBRE ROJO NUMERO 14, UN METRO DE CABLE O ALAMBRE NEGRO NUMERO 14, UNA ROSETA Y SU BOMBILLO

TAREA 607 EN GRUPOS TRAER:

Tres metros de cable 2 x14, dos tomas con sus cajas, cuatro tornillos PARA madera, un interruptor y una tabla de 40 x 20 cm.

Tarea 608 EN GRUPOS TRAER: traer una tabla reciclada de madera un interruptor, una roseta , una toma, un metro de alambre rojo, verde, negro y azul numero 12 o 14 y 6 tornillos.