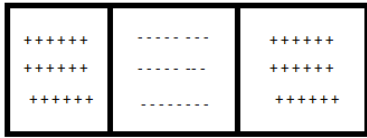


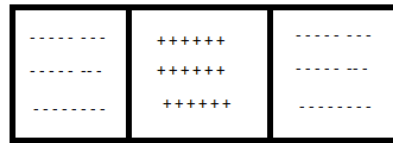
EL TRANSISTOR

Es un componente que amplifica la señal recibida. Existen dos clases: NPN y PNP, ambos se complementan. Tiene tres terminales BASE, entrada de electrones, COLECTOR, salida de electrones y EMISOR, control de electrones



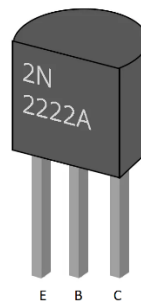
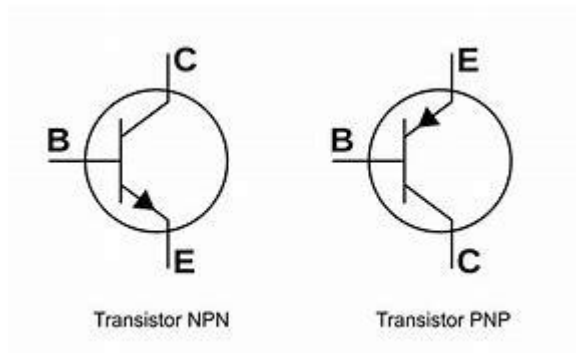
P N P

AQUÍ EL EMISOR SE CONECTA AL POSITIVO

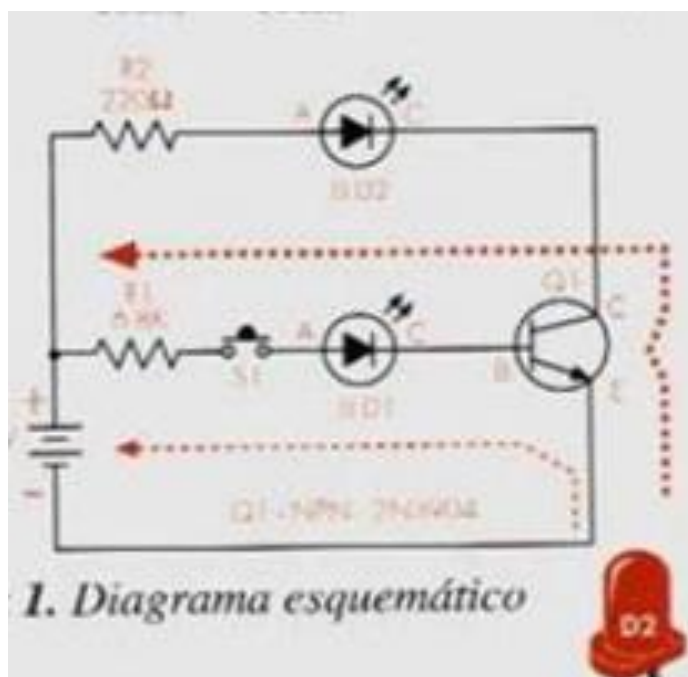


N P N

ACA EL EMISOR SE CONECTA AL NEGATIVO



ACTIVIDAD: arme el protoboard como aparece en el diagrama esquemático, presione el interruptor y observe el brillo del led



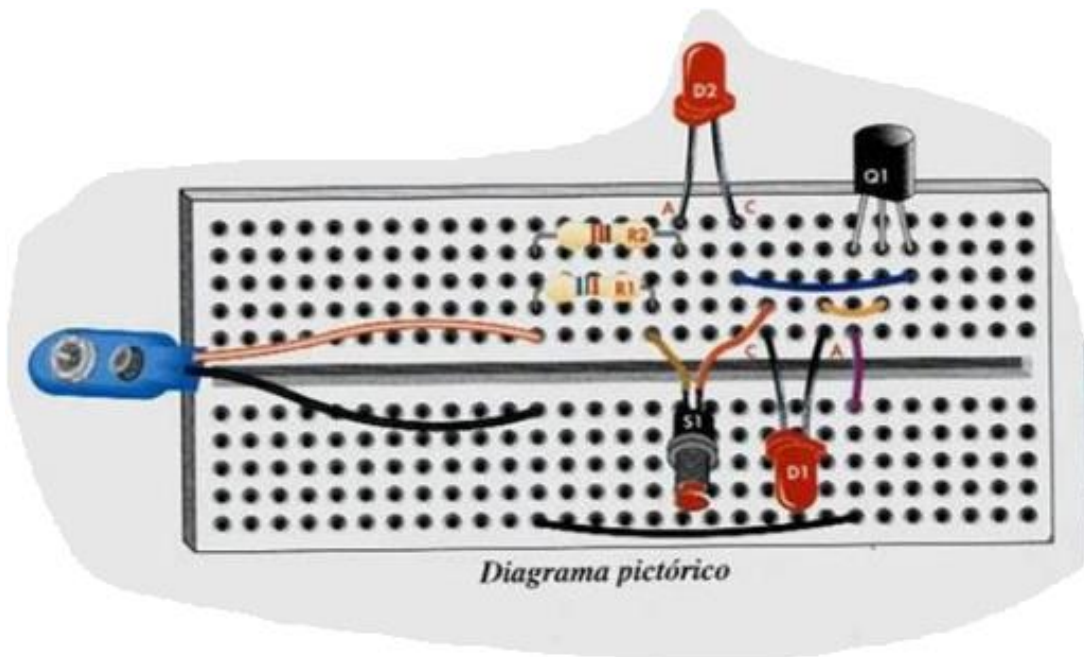


Diagrama pictórico